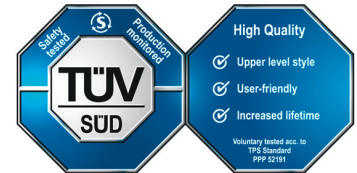


Kwaliteit

Kwaliteit gaat boven alles bij Dupa. Onze veiligheidskasten worden op het hoogste niveau getest door TÜV. Dit wordt bevestigd door de keurmerken toegekend aan elk van onze veiligheidskasten.

- » type goedkeuring volgens NEN EN 14470-1, NEN EN 1363-1 en NEN EN 14727
- » deuren en lades zijn 80.000x getest op openen bij normaal gebruik. Hierdoor hebben onze kasten een levensduur van 22 jaar!
- » geventileerd op 4 niveaus
- » **high-quality label:** langere levensduur, gebruiksvriendelijk en hogere testnormen



Details

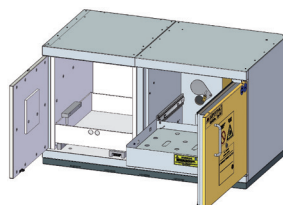
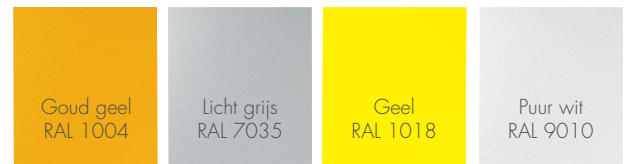
Buiten afmetingen: 1100x595x631 mm

Binnen afmetingen: 418/503x543/463x501/488 mm

- » 90 minuten brandwerende veiligheidskast (T90) geschikt voor opslag van gevaarlijke stoffen, volgens PGS 15 m.u.v. ADR 8
- » 1x schuiflade van gepoedercoat staal 101 mm hoog
- » 1x schuiflade van polypropyleen 103 mm hoog
- » 1x bodemopvangbak, gepoedercoat staal
- » gescheiden opslag van zuren en brandbare stoffen
- » be- en ontluchting op achterzijde kast welke automatisch sluit bij een temperatuur van 70°C, ontluchting ø 75/100 mm
- » optisch controle systeem lucht aan- en afvoer
- » aardingspunten op bovenzijde van de kast, zijn verbonden met de binnen inrichting
- » bij openen van de kast gaat de lade van de brandbare stoffen automatisch open
- » kast beschikt over een vloerafzuiging welke ervoor zorgt dat vrijgekomen dampen op de vloer worden afgezogen
- » cilinderslot
- » ventilatie: inhoud van de kast 140x per uur verversen

Kleuren

Standaard is de ombouw in licht grijs (RAL 7035) en de deuren in geel (RAL1018). Zonder meerprijs zijn de kasten ook te verkrijgen in onderstaande kleuren.



Meer informatie:

+31 76 204 30 15 | info@dupa.nl | www.dupa.nl

Tech specs

Max. container height [mm] [inch]

Interior fittings	
Safety storage cabinet Type 90 pull-out tray with perforated sheet insert	340 13.39
Acids and lye cabinet pull-out tray	463 18.23

Technical details - HSC UTS ergo line

Model size		LD	XL
Load bearing capacity with uniformly distributed load (maximum load capacity/pull-out tray)	[kg] [lbs]	left side	20 44.1
		right side	45 99.21
Maximum volume of the largest individual container that may be placed on the respective standing surface of the cabinet	[l] [gal]	left side	10 2.64
		right side	10 2.64
Collection volume pull-out tray	[l] [gal]	left side	12 3.17
		right side	11,3 2.99
Base height (other base heights on request)	[mm] [inch]	with classical base	35 1.38
		with ToeKick base	85 3.35
Volumetric flow rate with 10-fold air exchange	approx. [m ³ /h] approx. [cubic ft/h]	left side	1,2 52.97
		right side	1,1 38.84
Pressure drop in the cabinet	[Pa] [Psi]	<1 <1	<1 <1

Dimensions - Interior fittings [mm] - HSC UTS ergo line [inch]

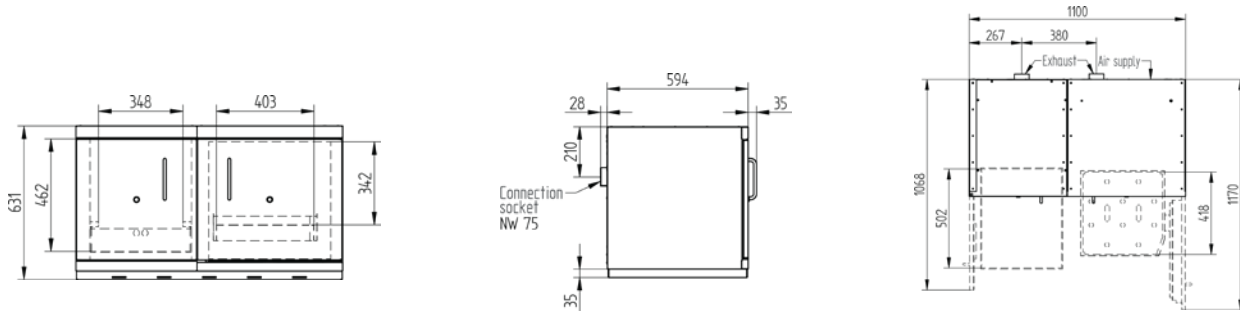
Model size	LD left right Acids/lye Type 90			XL left right Acids/lye Type 90		
	Width	Depth	Height	Width	Depth	Height
Pull-out tray	400 427 15.75 16.81	512 432 20.16 17.01	103 101 4.06 3.98	400 677 15.75 26.65	512 432 20.16 17.01	103 101 4.06 3.98
Perforated sheet insert	- 413 - 16.26	- 414 - 16.3	- 64 - 2.52	- 659 - 29.94	- 414 - 16.3	- 64 - 2.52

Front view

Side view

Top view

HSC UTS ergo LD



HSC UTS ergo XL

