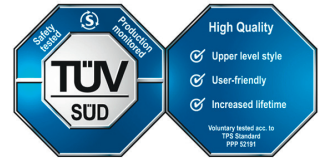


Basic XL - Type 30

Kwaliteit

Kwaliteit gaat boven alles bij Dupa. Onze veiligheidskasten worden op het hoogste niveau getest door TÜV. Dit wordt bevestigd door de keurmerken toegekend aan elk van onze veiligheidskasten.

- » type goedkeuring volgens NEN EN 14470-1, NEN EN 1363-1 en NEN EN 14727
- » deuren en lades zijn 80.000x getest op openen bij normaal gebruik. Hierdoor hebben onze kasten een levensduur van 22 jaar!
- » geventileerd op 4 niveaus
- » **high-quality label:** langere levensduur, gebruiksvriendelijk en hogere testnormen



Details

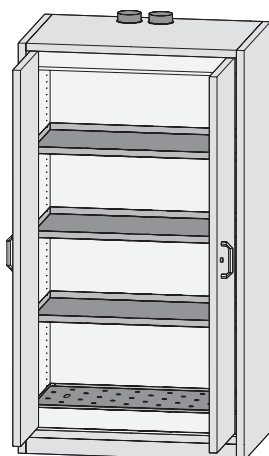
Buiten afmetingen: 1195x595x2075 mm

Binnen afmetingen: 1119x470x1600 mm

- » 30 minuten brandwerende veiligheidskast (T90) geschikt voor opslag van gevaarlijke stoffen, volgens PGS 15 m.u.v. ADR 8
- » 3x legbord van gepoedercoat staal 35 mm hoog, verstelbaar per 16 mm
- » 1x bodemopvangbak, gepoedercoat staal
- » be- en ontluuchting op bovenzijde kast welke automatisch sluit bij een temperatuur van 70°C, ontluuchting ø 75/100 mm
- » optisch controle systeem lucht aan- en afvoer
- » aardingspunten op bovenzijde van de kast, zijn verbonden met de binnen inrichting
- » draaideuren blijven in elke positie geopend maar zijn beveiligd met een thermomechaniek die in geval van brand de deuren automatisch sluit
- » kast staat op 4 pootjes waardoor deze met een pompwagen van alle zijde te benaderen is en daardoor makkelijk te transporteren (afgewerkt d.m.v. een plint, voor- en 2 zijkanten)
- » cilinderslot

Kleuren

Standaard is de ombouw en de deuren in licht grijs (RAL 7035)



Meer informatie:

+31 76 204 30 15 | info@dupa.nl | www.dupa.nl

Tech specs

Technical details - BASIC standard

Model size		XL	M
Load bearing capacity with uniformly distributed load (maximum load capacity/shelf)	[kg] [lbs]	75 165.35	40 88.18
Maximum volume of the largest individual container that may be placed on the respective standing surface of the cabinet	[l] [gal]	46 12.15	21 5.55
Collection volume of bottom tray	[l] [gal]	51 13.47	23 6.08
Volumetric flow rate with 10-fold air exchange	approx. [m ³ /h] approx. [cubic ft/h]	10 353.1	5 176.55
Pressure drop in the cabinet	[Pa] [Psi]	<1 <1	<1 <1

Dimensions – interior fittings [mm] - BASIC line [inch]

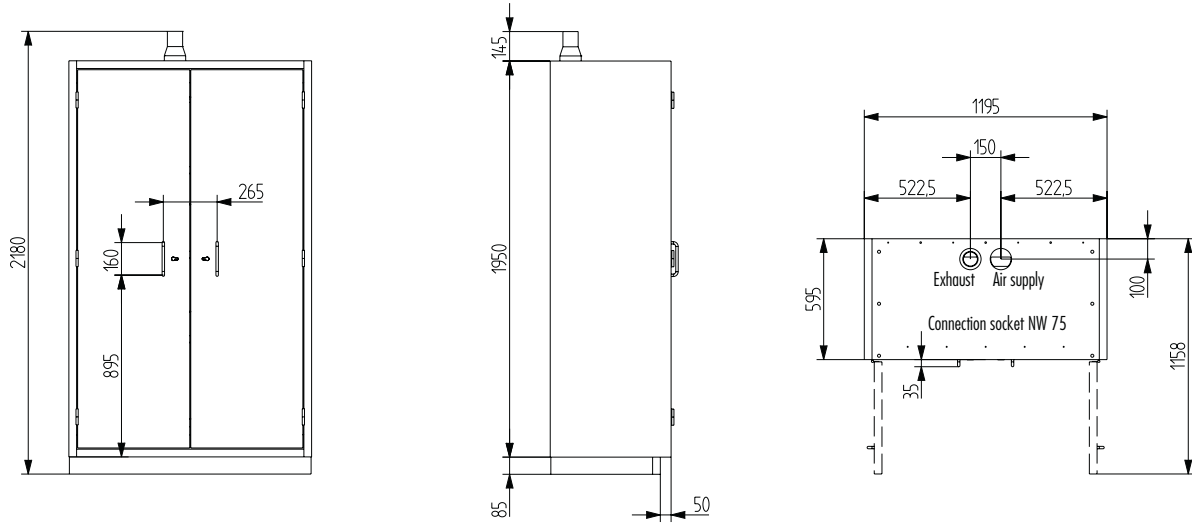
Model size	XL			M		
	Width	Depth	Height	Width	Depth	Height
Storage shelf	1115 43.9	458 18.03	35 1.38	515 20.78	458 18.03	35 1.38
Bottom tray	1115 43.9	458 18.03	100 3.93	515 20.78	458 18.03	100 3.93
Perforated sheet insert	1106 43.54	449 17.68	100 3.93	506 19.92	449 17.68	100 3.93

Front view

Side view

Top view

BASIC XL



BASIC M

