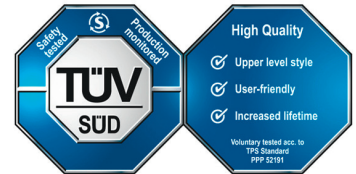


# Basic UTS BLK-5 - Type 30

## Kwaliteit

Kwaliteit gaat boven alles bij Dupa. Onze veiligheidskasten worden op het hoogste niveau getest door TÜV. Dit wordt bevestigd door de keurmerken toegekend aan elk van onze veiligheidskasten.

- » type goedkeuring volgens NEN EN 14470-1, NEN EN 1363-1 en NEN EN 14727
- » deuren en lades zijn 80.000x getest op openen bij normaal gebruik. Hierdoor hebben onze kasten een levensduur van 22 jaar!
- » geventileerd op 4 niveaus
- » **high-quality label:** langere levensduur, gebruiksvriendelijk en hogere testnormen



## Details

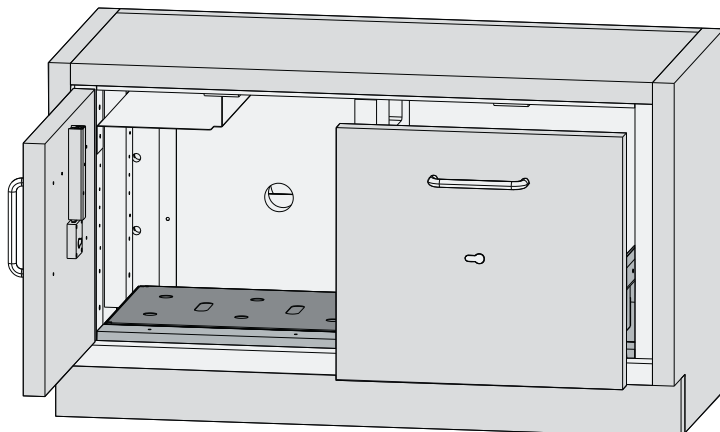
Buiten afmetingen: 1095x500x635 mm

Binnen afmetingen: 452/452x423x358 mm

- » 30 minuten brandwerende veiligheidskast (T90) geschikt voor opslag van gevaarlijke stoffen, volgens PGS 15 m.u.v. ADR 8
- » 1x schuiflade met bodemopvangbak, gepoedercoat staal
- » 1x bodemopvangbak, gepoedercoat staal
- » be- en ontluchting op bovenzijde kast welke automatisch sluit bij een temperatuur van 70°C, ontluchting ø 75/100 mm
- » optisch controle systeem lucht aan- en afvoer
- » aardingspunten op bovenzijde van de kast, zijn verbonden met de binnen inrichting
- » schuifdeur blijft in elke positie geopend maar beiden deuren zijn beveiligd met een thermomechaniek die in geval van brand de deuren automatisch sluit
- » cilinderslot

## Kleuren

Standaard is de ombouw en de deuren in licht grijs (RAL 7035)



Meer informatie:

+31 76 204 30 15 | info@dupa.nl | www.dupa.nl

# Tech specs

## Technical details - BASIC UTS line

Model size		BS-5	BST-5	BLT-5	BLK-5	BLD-5
Load bearing capacity with uniformly distributed load (maximum load capacity/shelf)	[kg]	30	30	30	30	30
	[lbs]	66.14	66.14	66.14	66.14	66.14
Maximum volume of the largest individual container that can be stored on the respective standing surface of the cabinet	[l]	7	16	35	16	7
	[gal]	1.85	4.23	9.25	4.23	1.85
Collection volume of bottom tray	[l]	8	18	38,5	18	8
	[gal]	2.11	4.76	10.17	4.76	2.11
Volumetric flow rate with 10-fold air exchange	approx. [m³/h]	1,2	1,2	2,5	2,5	2,5
	approx. [cubic ft/h]	42.37	42.37	88.28	88.28	88.28
Pressure drop in the cabinet	[Pa]	<1	<1	<1	<1	<1
	[Psi]	<1	<1	<1	<1	<1

## Dimensions – interior fittings [mm] - BASIC UTS line [inch]

Model size	BS-5			BST-5			BLT-5			BLK-5 Door side   Drawer			BLD-5 per drawer		
	Width	Depth	Height	Width	Depth	Height	Width	Depth	Height	Width	Depth	Height	Width	Depth	Height
Storage shelf	-	-	-	450 17.72	350 13.78	35 1.38	940 37.01	350 13.78	35 1.38	450   - 17.7   -	350   - 13.8   -	35   - 1.4   -	-	-	-
Bottom tray / drawer	410 16.14	341 13.43	125 4.92	450 17.72	350 13.78	130 5.12	940 37.01	350 13.78	130 5.12	450   402 17.7   15.8	350   341 13.8   13.4	130   125 5.1   4.9	402 15.83	349 13.74	125 4.92
Perforated sheet insert	392 15.43	331 13.03	60 2.36	445 17.52	342 13.46	120 4.72	935 36.81	342 13.46	120 4.72	445   392 17.5   15.4	342   331 13.5   13	120   60 4.7   2.4	392 15.43	331 13.03	60 2.36

## Max. container heights - BASIC UTS line [mm] [inch]

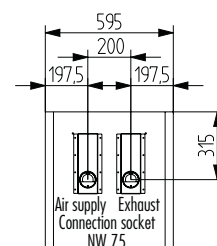
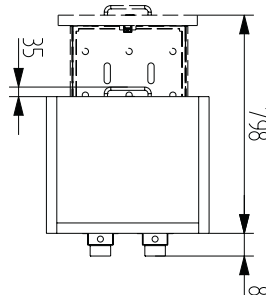
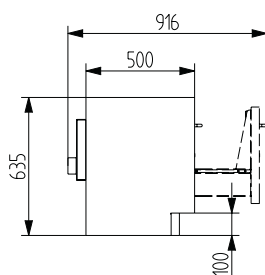
Model size	BS-5	BST-5	BLT-5	BLK-5 Door side   Drawer	BLD-5 per drawer
with perforated sheet	355 13.98	358 14.1	358 14.1	358   355 14.1   13.98	355 13.98
without perforated sheet	415 16.34	478 18.92	478 18.92	478   415 18.92   16.34	415 16.34

Side view

Top view

Rear view

## BASIC UTS BS-5

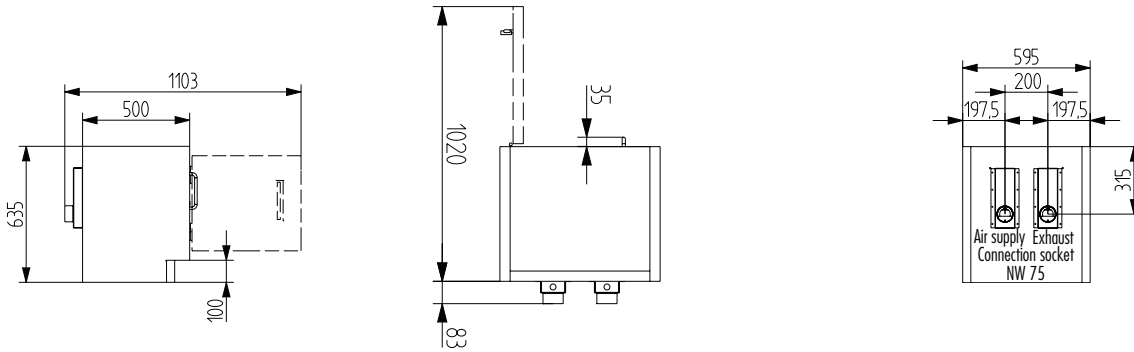


Side view

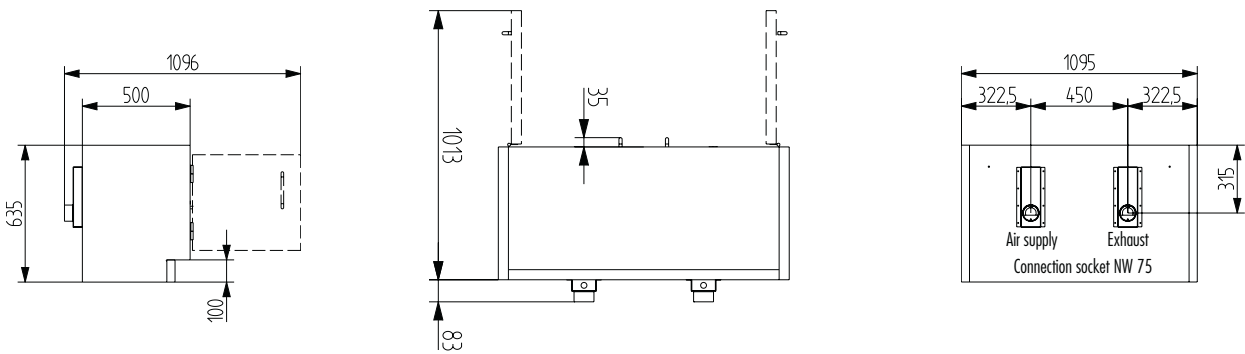
Top view

Rear view

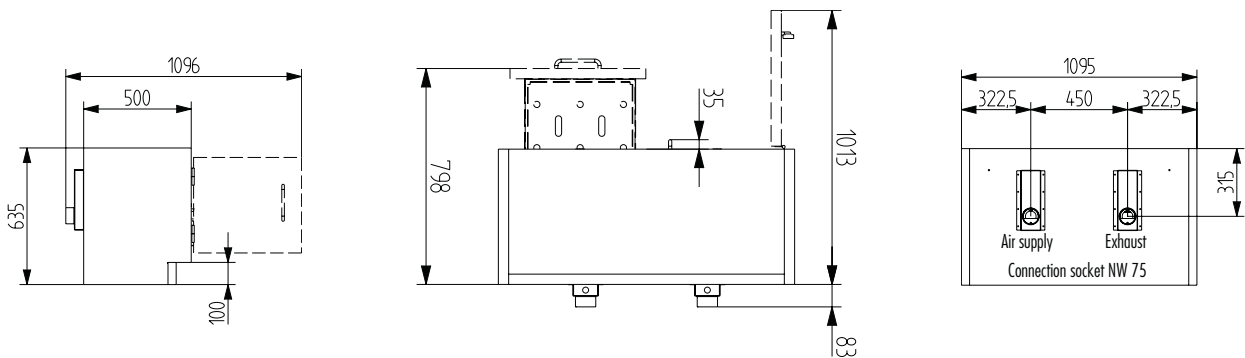
**BASIC UTS BST-5**



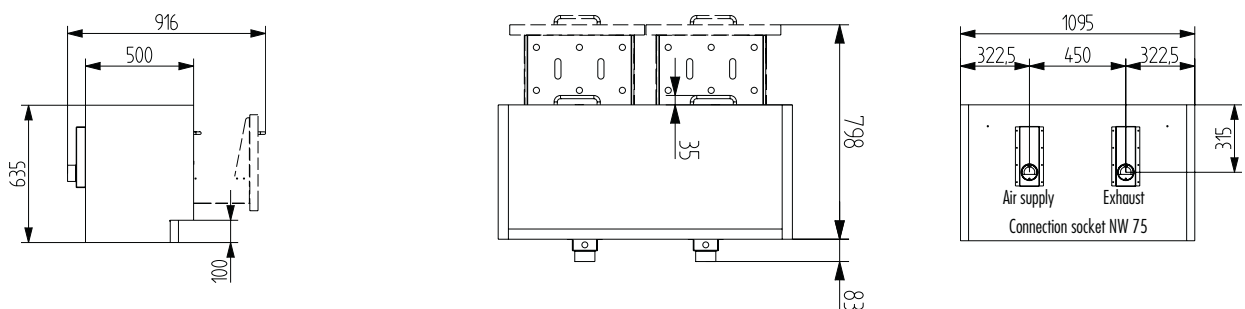
**BASIC UTS BLT-5**



**BASIC UTS BLK-5**



**BASIC UTS BLD-5**



Meer informatie:

+31 76 204 30 15 | info@dupa.nl | www.dupa.nl