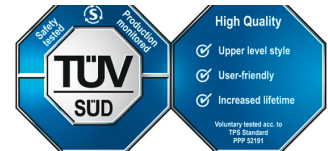


# Premium Pro ML-V4 Type 90

## Kwaliteit

Kwaliteit gaat boven alles bij Dupa. Onze veiligheidskasten worden op het hoogste niveau getest volgens TÜV. Dit wordt bevestigd door de keurmerken toegekend aan elk van onze veiligheidskasten (GS-, CE- en TÜV High-Quality keurmerk).

- » type goedkeuring volgens NEN EN 14470-1, NEN EN 1363-1 en NEN EN 14727
- » deuren en lades zijn 80.000x getest op openen bij normaal gebruik. Hierdoor hebben onze kasten een levensduur van gemiddeld 22 jaar!
- » geventileerd op 4 niveaus
- » **high-quality label:** langere levensduur, gebruiksvriendelijk en hogere testnormen



## Details

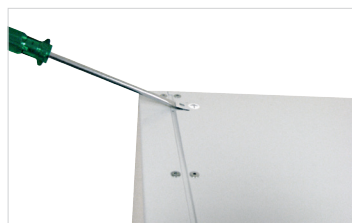
Buiten afmetingen: 594x747x2077 mm

Binnen afmetingen: 498x618x1655 mm

- » 90 minuten brandwerende veiligheidskast (T90) geschikt voor opslag van gevaarlijke stoffen, volgens PGS 15 m.u.v. ADR 8
- » 3x schuifladen van gepoedercoat staal, per lade maximaal 40kg, gelijkmatig verdeeld
- » 1x bodemopvangbak, gepoedercoat staal, volume 17,5L
- » be- en ontluchting op bovenzijde kast welke automatisch sluit bij een temperatuur van 70°C, ontluchting ø 75/100 mm
- » optisch controle systeem lucht aan- en afvoer
- » aardingspunten op bovenzijde van de kast, zijn verbonden met de binnen inrichting
- » vouwdeuren zijn ruimtebesparend
- » kast staat op 4 pootjes waardoor deze met een pompwagen van alle zijden te benaderen is en daardoor makkelijk te transporteren (afgewerkt d.m.v. een plint, voor- en 2 zijkant)
- » cilinderslot

## Kleuren

Standaard is de ombouw in licht grijs (RAL 7035) en de deuren in geel (RAL1018). Zonder meerprijs zijn de kasten ook te verkrijgen in onderstaande kleuren.

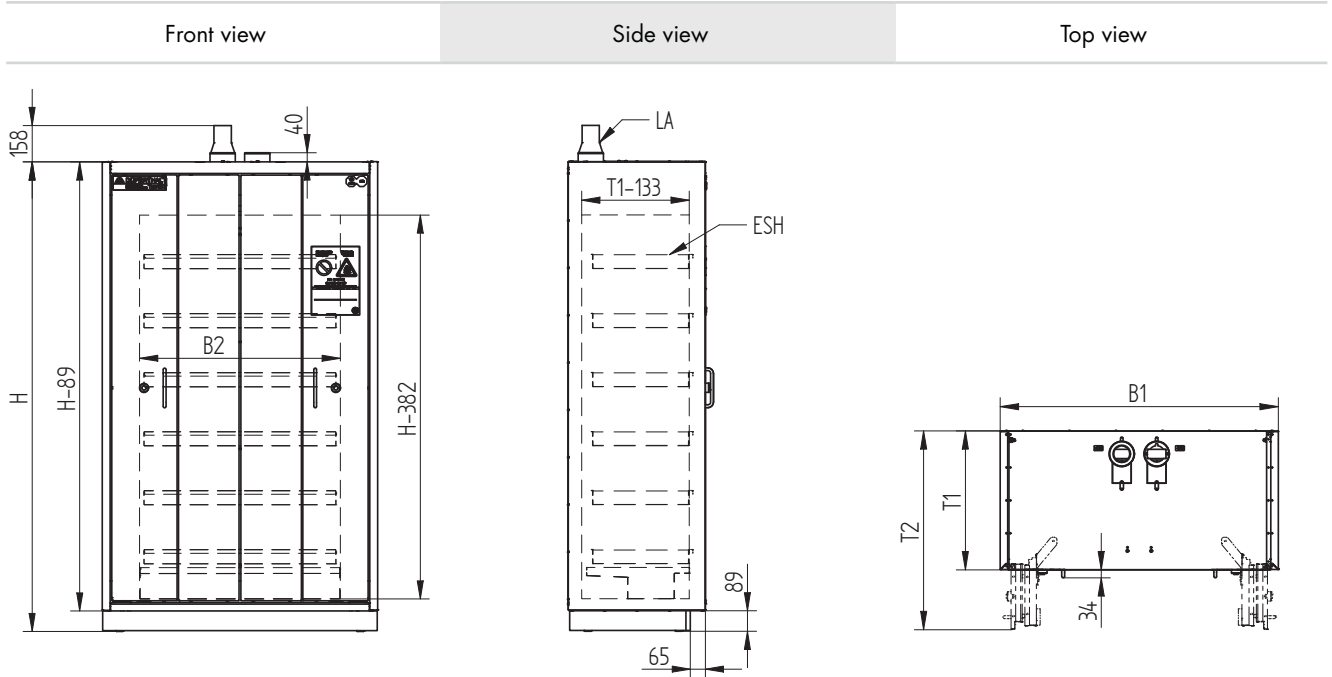


Meer informatie:

+31 76 204 30 15 | info@dupa.nl | www.dupa.nl

# Tech specs

## Technical details - PREMIUM pro

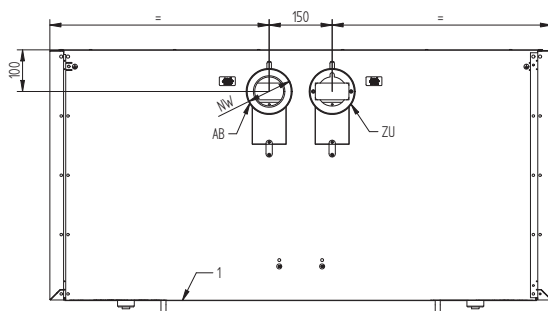


Model size		M	ML	XL
<b>H</b>	[mm]	2037	2037	2037
	[inch]	80.2	80.2	80.2
<b>B1</b>	[mm]	594	594	1194
	[inch]	23.39	23.39	47
<b>B2</b>	[mm]	348	348	870
	[inch]	13.7	13.7	34.25
<b>T1</b>	[mm]	597	747	597
	[inch]	23.5	29.41	23.5
<b>T2</b>	[mm]	854	1004	854
	[inch]	33.62	39.53	33.62
<b>Doors</b>		1	1	2

LA: Connection socket NW 75 (2.95)

ESH: Adjustable heights and standing surface dimensions

### Top view - more details

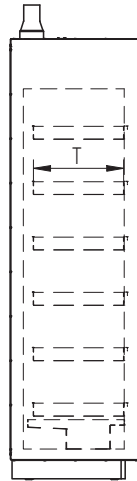
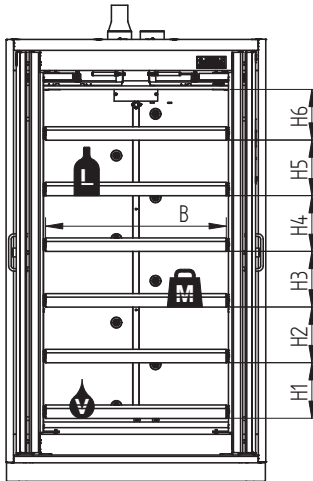


- 1: Cabinet size M-XL
- NW: 110 (4.33) with adapter 75 (2.95)
- AB: Exhaust air connection
- ZU: Air supply

## Technical details - PREMIUM pro

Front view

Side view



Max. container height [mm]  
[inch]

Model size		M   ML   XL
3 pull-out shelves	<b>H1</b>	511 20.12
	<b>H2</b>	511 20.12
	<b>H6</b>	488 19.21
4 pull-out shelves	<b>H1</b>	383 15.08
	<b>H2</b>	383 15.08
	<b>H3</b>	383 15.08
	<b>H6</b>	360 14.17
5 pull-out shelves	<b>H1</b>	303 11.93
	<b>H2</b>	303 11.93
	<b>H3</b>	303 11.93
	<b>H4</b>	303 11.93
	<b>H6</b>	296 11.65
6 pull-out shelves	<b>H1</b>	255 10.04
	<b>H2</b>	255 10.04
	<b>H3</b>	255 10.04
	<b>H4</b>	255 10.04
	<b>H5</b>	255 10.04
	<b>H6</b>	232 9.13

Model size		M	ML	XL	XL (CP)
<b>B</b>	[mm] [inch]	308 12.13	308 12.13	831 32.72	2x 388 2x 15.28
<b>T</b>	[mm] [inch]	417 16.42	552 21.73	417 16.42	417 16.42
<b>M</b>	[kg] [lbs]	40 88.18	40 88.18	60 132.28	40 88.18
<b>L</b>	[l] [gal]	10 2.64	15 3.96	25 6.6	10 2.64
<b>V</b>	[l] [gal]	11 2.91	17.5 4.62	28 7.4	13.5 3.57
<b>Tare weight</b>	[kg] [lbs]	329 725.32	389 857.6	528 1164.04	600 1322.77
<b>Max. additional load</b>	[kg] [lbs]	240 529.12	240 529.12	360 793.66	360 793.66

- B: Inner width of standing surface, in millimetres
- LB: Clear width (doors), in millimetres
- T: Inner depth of standing surface, in millimetres
- M: Load bearing capacity per storage shelf (uniformly distributed), in kilograms
- L: Maximum volume of the largest individual container, in litres
- V: Max. collection volume, in litres
- CP: (with) centre partition wall